

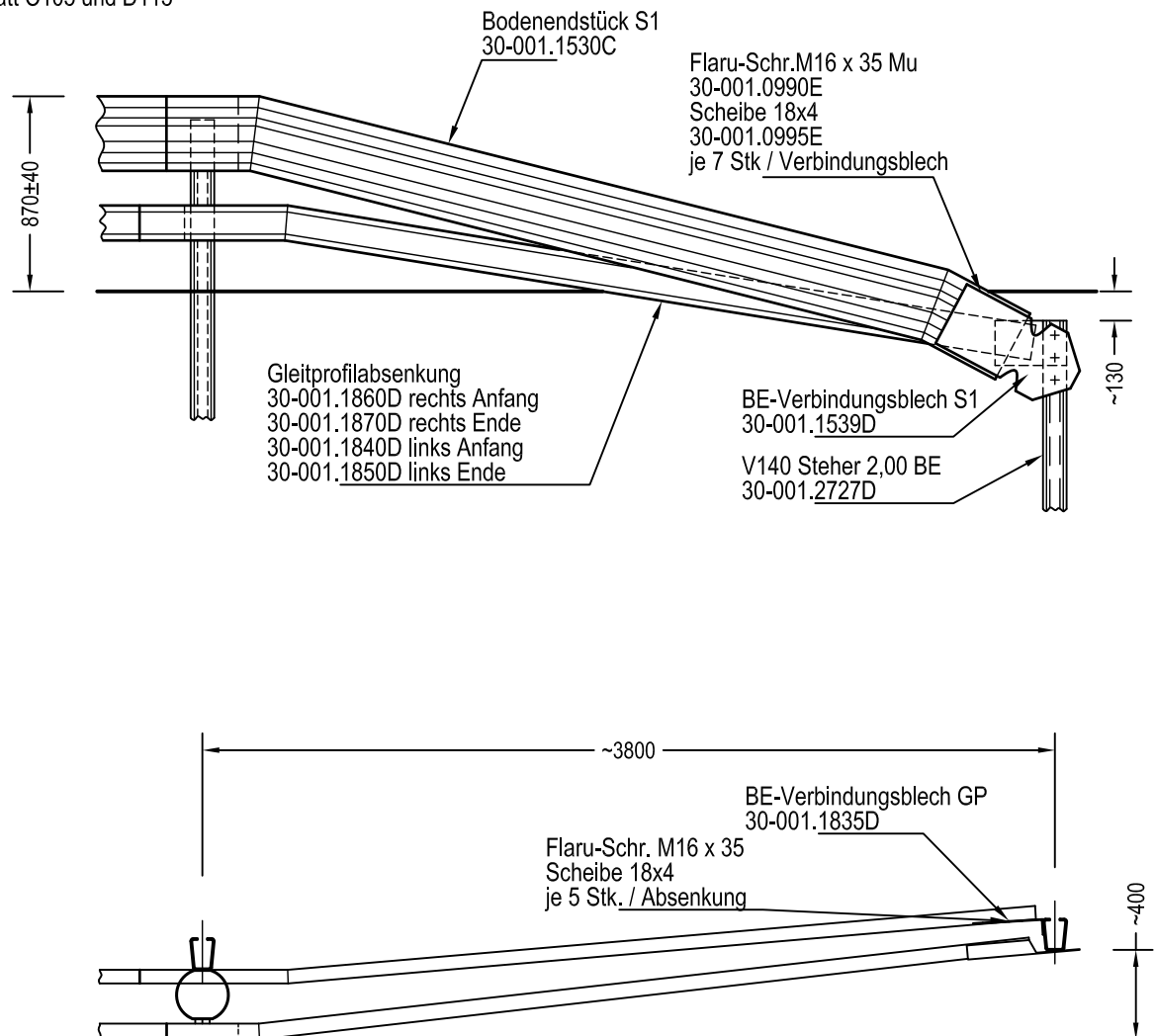
# LEITSCHIENEN

## LEITSCHIENEN SYSTEM 1

### Bodenabsenkung mit Unterfahrtschutz

Typenblatt C103

zu Typenblatt C105 und D113



LS März 2008