

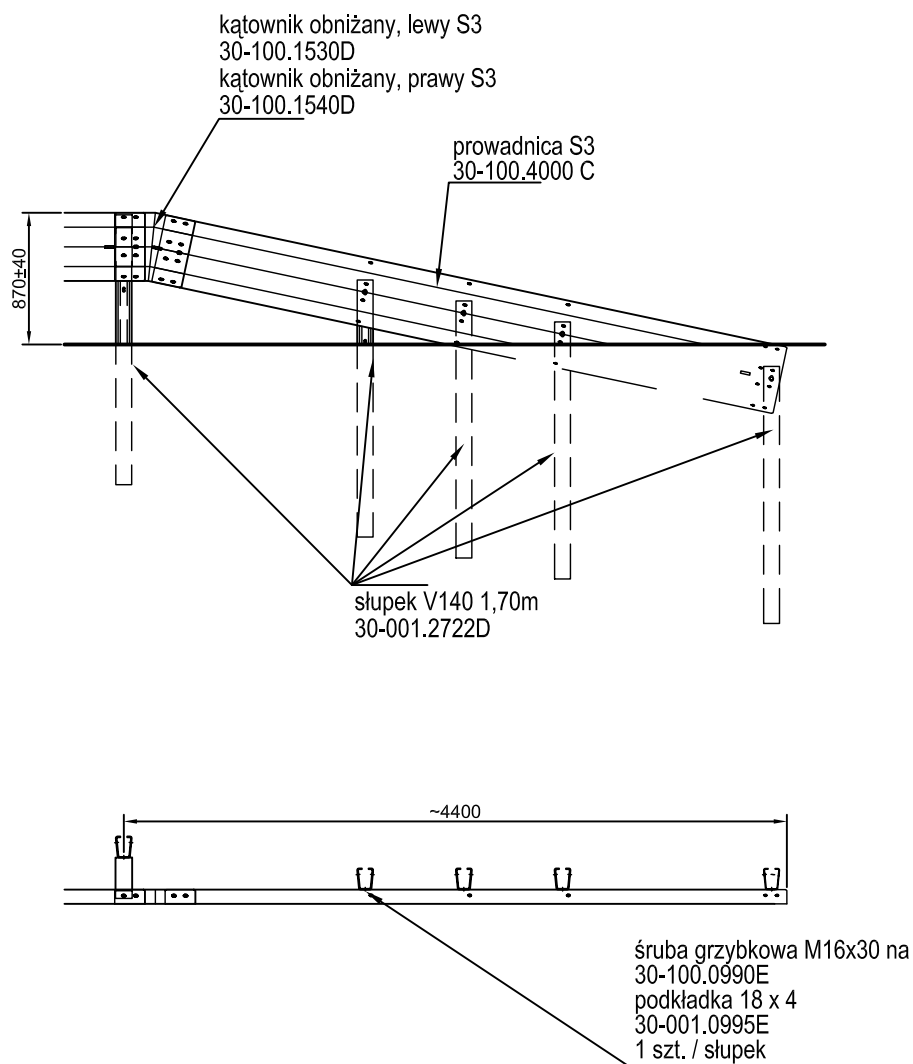
# BARIERA OCHRONNA

## BARIERA OCHRONNA SYSTEM 3

obniżenie podłoża 1 pole

arkusz typu C304

arkusz typu C301



LS April 2005