

3.6 Grundlagen der Zulassung für die VOEST-Systeme

3.6.1 Zulassungsvorschlag für die Systeme 1 RH2 und 2 RH2

3.6.1.1 Bemessungskräfte für den Randbalken

Die in der Tabelle 20 angegebenen Kräfte sind zur Bemessung des Randbalkens und der Verankerung des Randbalkens gemäß Bild 74 anzusetzen; wobei unbedingt drei Steher gleichzeitig in Rechnung zu stellen sind und der Steherabstand nach Bild 75 zu verwenden ist.

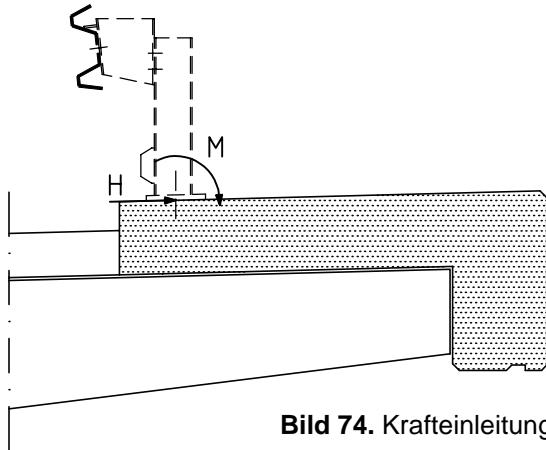


Tabelle 20. Kräfte pro Leitschienensteher

H =	40 kN
M =	25 kNm

Bild 74. Kräfteinleitungspunkt für die Randleiste

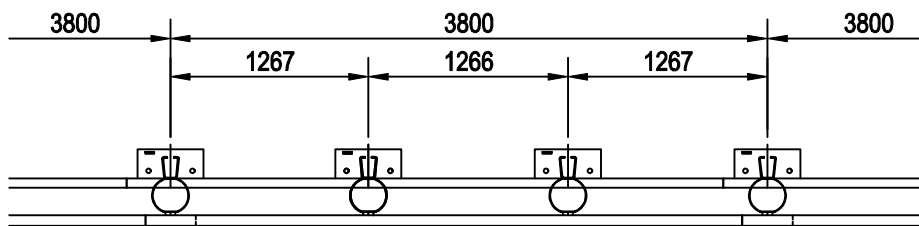


Bild 75. Steherabstände

3.6.1.2 Bemessungskräfte für die Kragplatte

Für die Bemessung der Kragplatte sind die in der Tabelle 21 angegebenen Kräfte gemäß Bild 76 auf eine Länge von 4 m anzusetzen. Der Angriffspunkt der Kräfte ist gemäß Bild 77 zu verwenden.

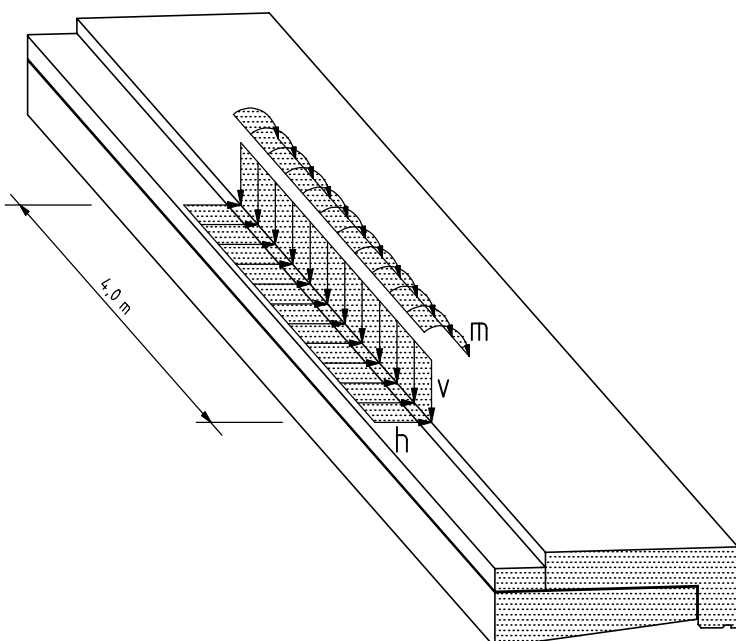


Tabelle 21. Kragplattenbeanspruchung

h =	50 kN/lfm
v =	50 kN/lfm
m =	30 kN/lfm

Bild 76. Einwirkende Kräfte auf die Kragplatte