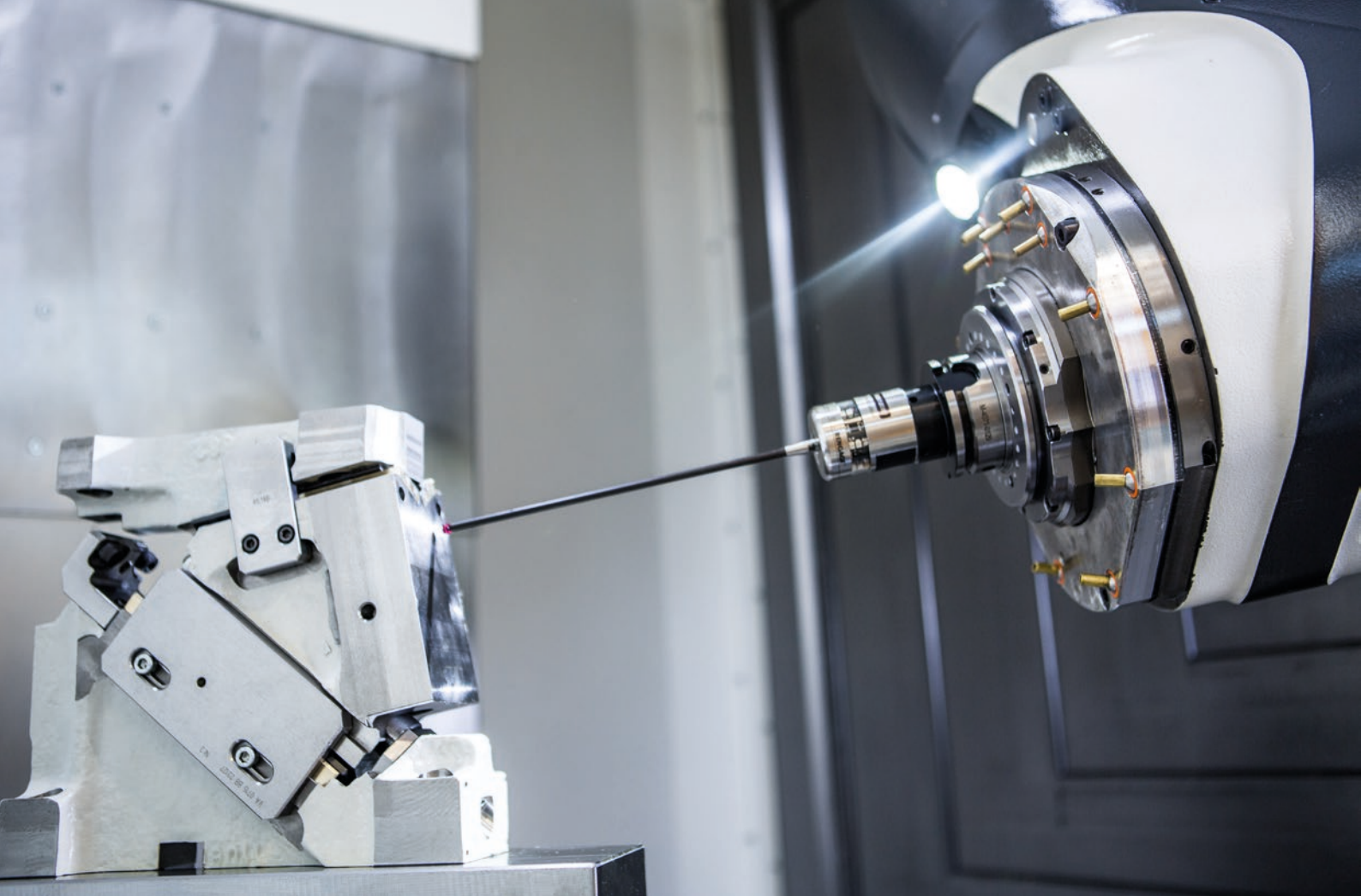


KEILSCHIEBER- ANARBEITUNG

Individuell nach Ihren Anforderungen



Unsere Anarbeitung – Ihr Vorsprung

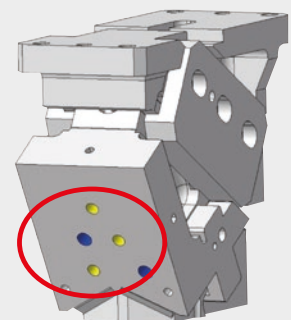
Bei Keilschiebern bieten wir eine zusätzliche „Anarbeitung“ nach Ihren Vorgaben an. Für die Montage der Elemente auf dem Schieber z.B. Messer, Lochstempel, Formbacken und Komponenten für einen Schieberabstreifer werden die Gewinde, Passbohrungen und Fräsungen an der Arbeitsfläche nach Ihren CAD Daten eingebracht.

Dadurch können die Schieber direkt ins Werkzeug verbaut werden und es entfallen für Sie zusätzliche Arbeitsschritte am Schieber wie Demontieren, Spannen, Bearbeiten, Reinigen und der Zusammenbau.

ANARBEITUNGSMÖGLICHKEITEN

Wir bieten neben der kostengünstigen Standardanarbeitung (stets an der Arbeitsfläche des Schiebers) auch erweiterte Anarbeitungen an. Einige Beispiele finden Sie hier:

Für Informationen und Anfragen senden Sie einfach eine E-Mail an: anarbeitung.camtec@voestalpine.com



Bearbeitung nur an der Arbeitsfläche
(KS-OT)
Standardanarbeitung

Veränderung von CAD-Daten

Am CAD-Modell sind keine materialauftragenden Veränderungen zulässig. Ausschließlich materialabtragende Operationen sind am CAD-Modell zulässig (ausgenommen Sonderschieber).

Sie liefern uns Ihre Daten

Wir liefern Ihnen einsatzbereite Schieber

Ein entscheidender Faktor für eine reibungslose Fertigung ist die Datenqualität. Um Fehler bei der Fertigung (Lieferverzögerung und zusätzliche Kosten) zu vermeiden, gelten folgende Bestimmungen für die Anarbeitung:

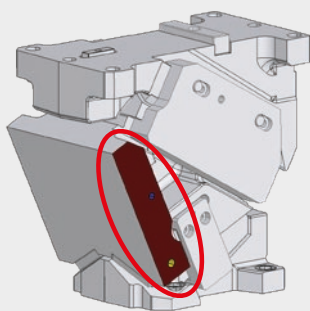
- » CAD-Daten müssen im Format CATIA V5, CNX bzw. STEP bereitgestellt werden.
- » Als Standard für die Bearbeitung von CAD-Daten beziehen wir uns auf die Farbcodierung der Basisrichtlinie für die Konstruktion von Presswerkzeugen mit CATIA V5. Wenn Sie nach einer anderen Farbcodierung arbeiten, müssen Sie uns Ihre Farbtabelle zur Verfügung stellen.
- » Die bereitgestellten Datensätze müssen Schieberteil, Schieberbett und Treiber enthalten.
- » Mit dem Eingang der CAD-Daten für die Anarbeitung liegt für uns die Fertigungsfreigabe Ihrerseits vor.
- » Stellen Sie die Daten wie folgt bereit:
 1. Direkte Datenanbindung (bevorzugte Variante, da sicher und schnell)
 2. E-Mail: anarbeitung.camtec@voestalpine.com
- » Standardanarbeitung enthält die Bearbeitung der Arbeitsfläche in Schieberrichtung.

- » Seitliche Bearbeitungen der Arbeitsfläche oder anderer Komponenten vom Schieber (Schieberbett, Treiber) sind eine erweiterte Anarbeitung und gehören NICHT zur Standardanarbeitung.
- » Für Standardanarbeitung und erweiterte Anarbeitung verrechnen wir unterschiedliche Kosten.

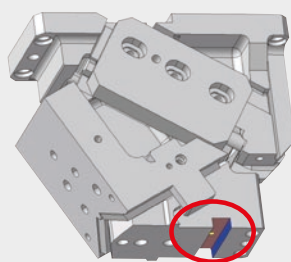
SONDERFALL: EINSATZ VON PASSTIFTEN IM WERKZEUGMONTAGE-PROZESS

Wenn Ihr Fertigungsprozess es erfordert, dass die Passtiftbohrungen von Ihnen im Zusammenbau den endgültigen Durchmesser erhalten, müssen Sie uns das in den CAD-Daten mitteilen und eindeutig kennzeichnen, damit wir dies in der Fertigung berücksichtigen und die Stiftlöcher laut Ihrer Tabelle fertigen.

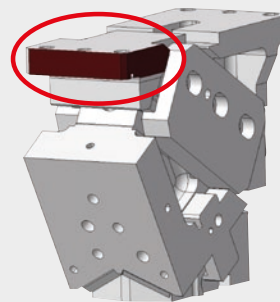
Wenn Sie Passtifte zum Setzen von Lochstempeln einsetzen, muss die dadurch notwendige, kleinere Passtiftbohrung im CAD Datenmodell eindeutig gekennzeichnet sein.



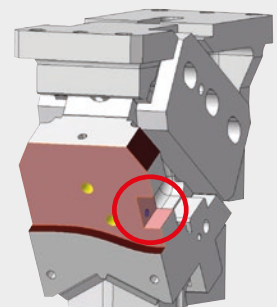
Bearbeitung der Arbeitsflächenbreite
(z. B. O-KS-220-25 auf 192 mm)
Erweiterte Anarbeitung



Bearbeitung am Treiber (Nut)
(KS-OT)
Erweiterte Anarbeitung



Bearbeitung im Schieberbett
Erweiterte Anarbeitung



Bearbeitung seitlich der Arbeitsfläche
(KS-OT)
Erweiterte Anarbeitung

Auslandsvertretungen

06/2019

DEUTSCHLAND

voestalpine Deutschland GmbH
Wilhelm-Wagenfeld-Straße 26
80807 München, Germany
T. +49/172/926 9141
thomas.milke@voestalpine.com
M. +43/664/883 236 24
andy.kromoczinsky@voestalpine.com

HOLLAND/BELGIEN

Technisches Büro Bäcker B.V.
Pieter Liefinckweg 20
1505 HX Zaandam, Netherlands
T. +31/75/681 80 00
F. +31/75/681 80 01
info@tbbacker.nl

SLOWENIEN

KERN Orodjarske Technology d.o.o.
OIC - Hrpelje 41
6240 Kozina, Slovenia
T. +386/5/616-5000
F. +386/5/616-5015
info@kern.si

NORDAMERIKA

voestalpine Camtec Corp.
1907 Albion Road
Toronto ON M9W 5S8, Canada
jeffrey.devries@voestalpine.com
T. +1/4166176760
marlene.sturm@voestalpine.com
T. +1/6477454592
charles.ciaravino@voestalpine.com
T. +1/4166755150

SÜDAFRIKA

voestalpine Eurostahl GmbH
23 Anvil Road, Isando 1600,
South Africa
T. +27/11/928-3715
M. +27/82/085 67 04
M. +43/664/8832 48 46
bettina.poell@voestalpine.com

voestalpine Camtec GmbH
voestalpine-Straße 3
4020 Linz, Austria
T. +43/50304/15-0
F. +43/50304/55-8069
sales.camtec@voestalpine.com
www.voestalpine.com/camtec

SLOWAKEI

E - Normalie servis s.r.o.
Rybná 716/24,
110 00 Staré Město, Praha
Czech Republic
T. +420/566/521 436
info@e-normalie.cz

SPANIEN

Auxtrol Auxiliar de Troquelería S.A.
Pol, Ind. El Campillo, Pab. A-9
48509 Abanto - Zierbena, Spain
T. +34/94/6363-612
F. +34/94/6363-658
comercial@auxtrol.com

SÜDAMERIKA/MITTELAMERIKA

voestalpine Camtec Corp.
Cerrada la Noria No. 200 Int. A-14 Parque
Industrial Queretaro
C.P. 76220, Queretaro, Mexico
T. +52/442/402 19 08
rodrigo.fonseca@voestalpine.com

CHINA

Jiaying NYC Industrial Co. Ltd
People's Ave. Chengxi Industrial Park 2501
314100 Zhejiang; Weitang Town;
Jiashan County, China
M. +86/133/116 126 67
zhenhua.xue@voestalpine.com

TÜRKEI

**voestalpine Eurostahl GmbH Istanbul
Liaison Office**
Fatih Sultan Mehmet Mahallesi Poligon
Cad., Buyaka 2 Sitesi No:8C
Kule 3, Kat 11, Daire:67
34771 Ümraniye-Istanbul, Turkey
T. +90/216/290 75 20
M. +90/554/181 58 61
alihan.aydin@voestalpine.com

SCHWEDEN/NORWEGEN FINNLAND/DÄNEMARK

Lagermetall AB
Boskärsgatan 23
702 25 Örebro, Sweden
T. +46/19/1045-25
F. +46/19/1238-55
brons@lagermetall.se

TSCHECHIEN

voestalpine ČR s.r.o.
Karlovo náměstí 31
120 00 Praha 2, Czech Republic
T. +420/224/9081-00
F. +420/224/9081-04
michal.koutnak@voestalpine.com

E - Normalie servis s.r.o.

Rybná 716/24,
110 00 Staré Město, Praha
Czech Republic
T. +420/566/521 436
info@e-normalie.cz

ITALIEN

Maric S.A.S. di Rossato & C.
Via Milano 7
23878 Verderio Superiore-LC, Italy
T. +39/039/928 12-62
F. +39/039/951 71-75
maricas@maricas.com

voestalpine Italia S.r.l.

Via F. Turati, 29
20121 Milano, Italy
T. +39/02/290 81-232
F. +39/02/290 81-219
sabine.koellerer@voestalpine.com

SÜDKOREA

WonNetworks
GWANG JU Design Center
[61012] 616Ho, 27, Cheomdangwagi-ro
176beon-gil, Buk-gu, Gwangju City,
Republic of Korea
M. +82/10/4899-8681
kwangwon.kim@voestalpine.com

voestalpine

ONE STEP AHEAD.