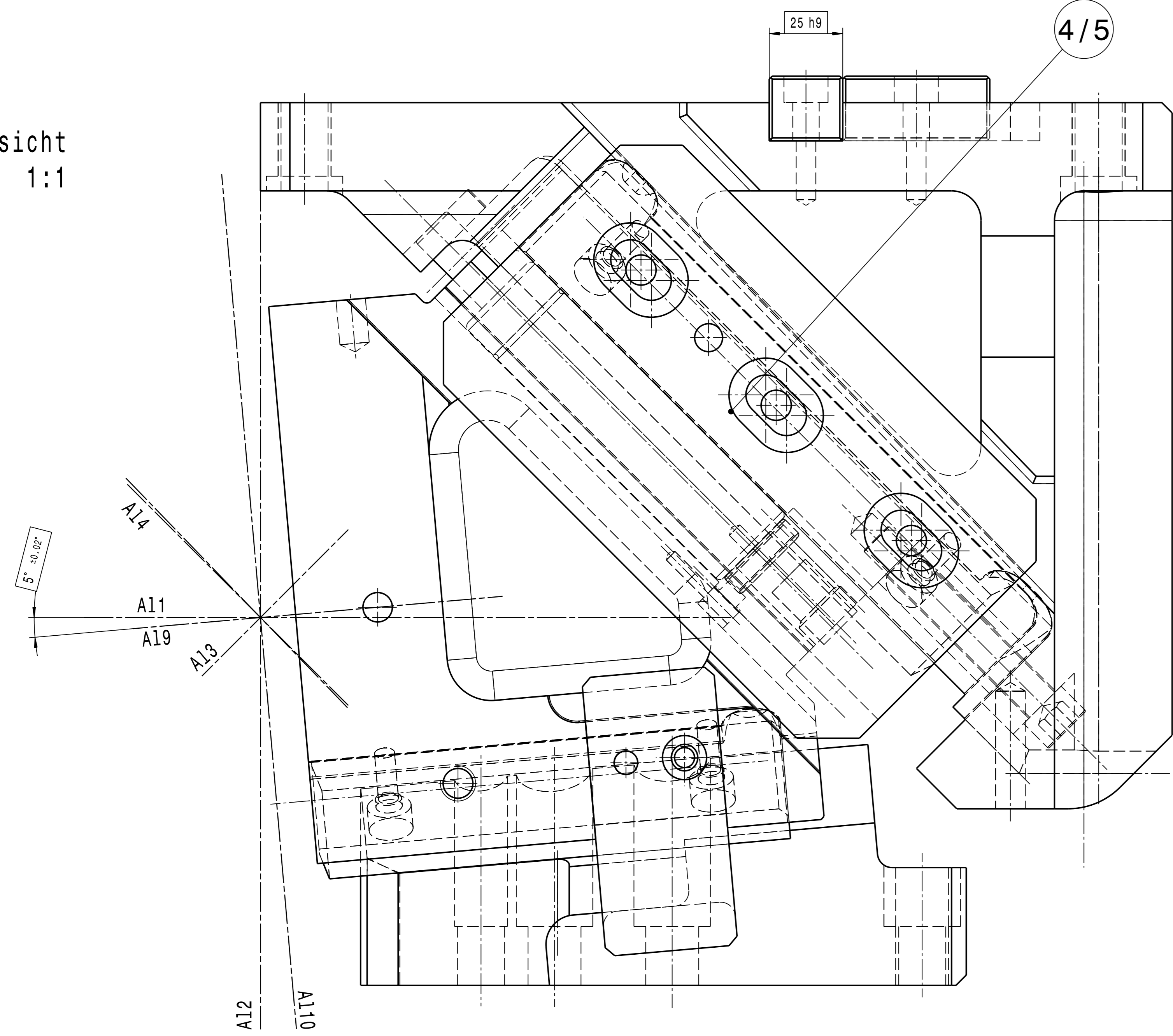
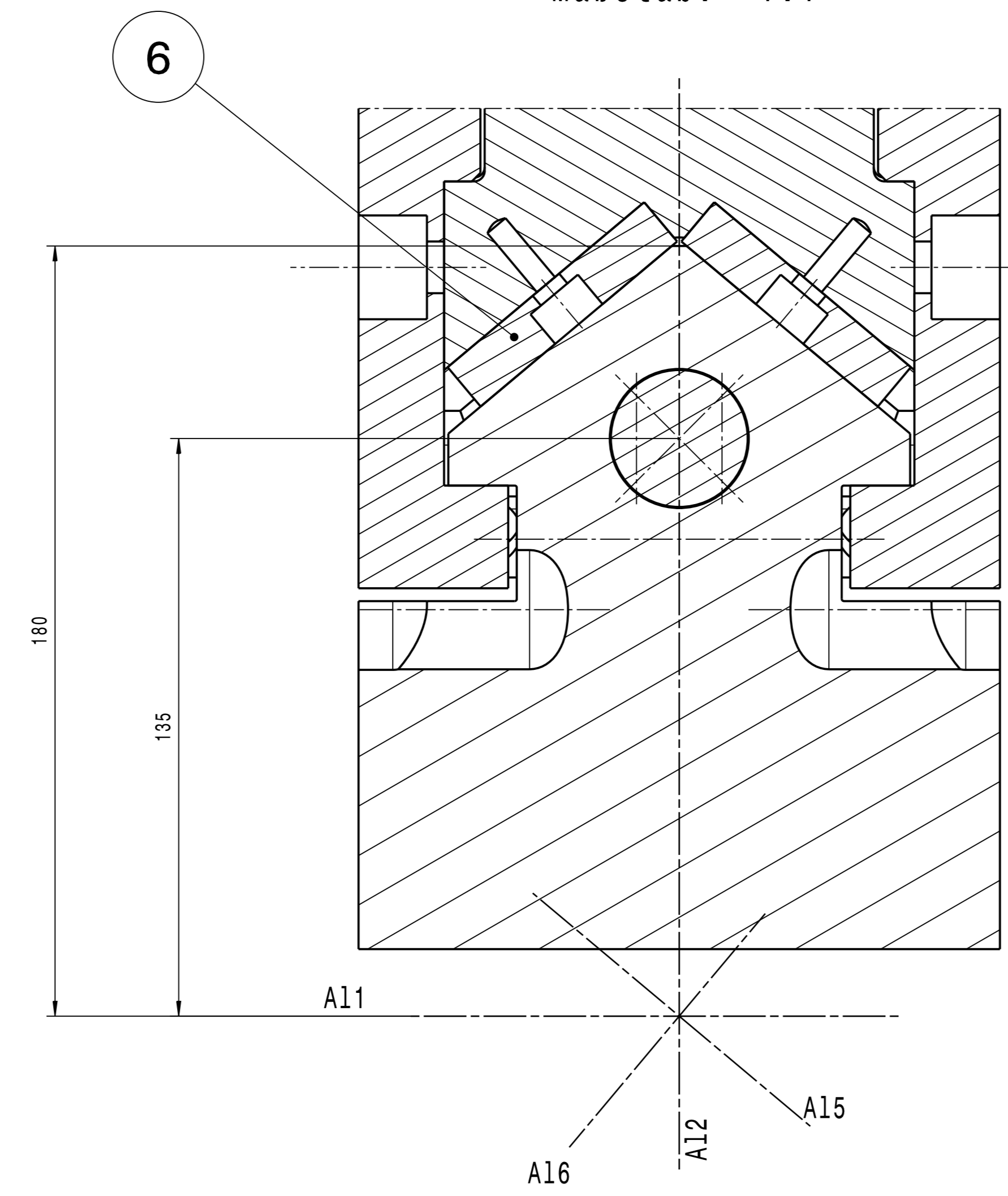


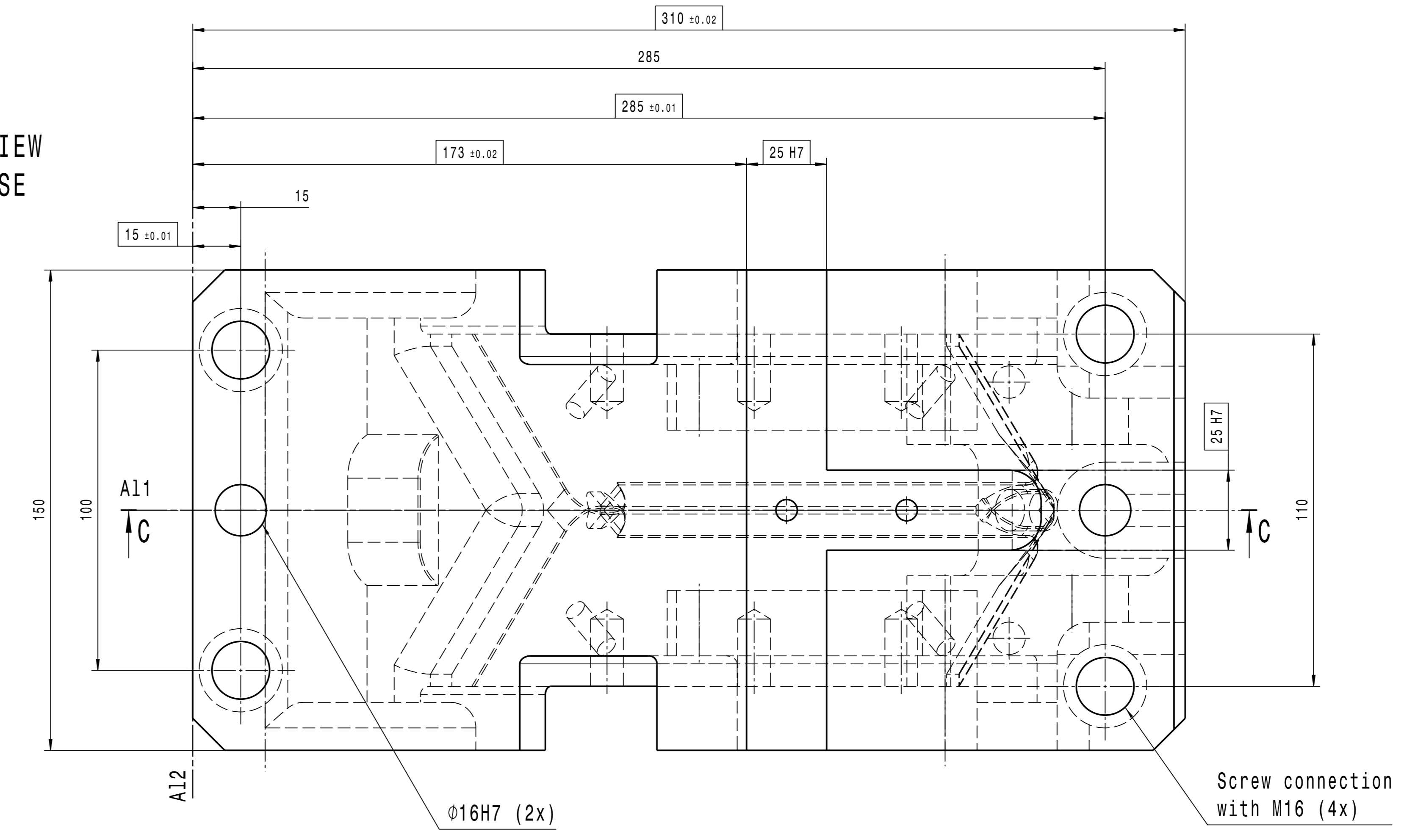
Vorderansicht
Maßstab: 1:1



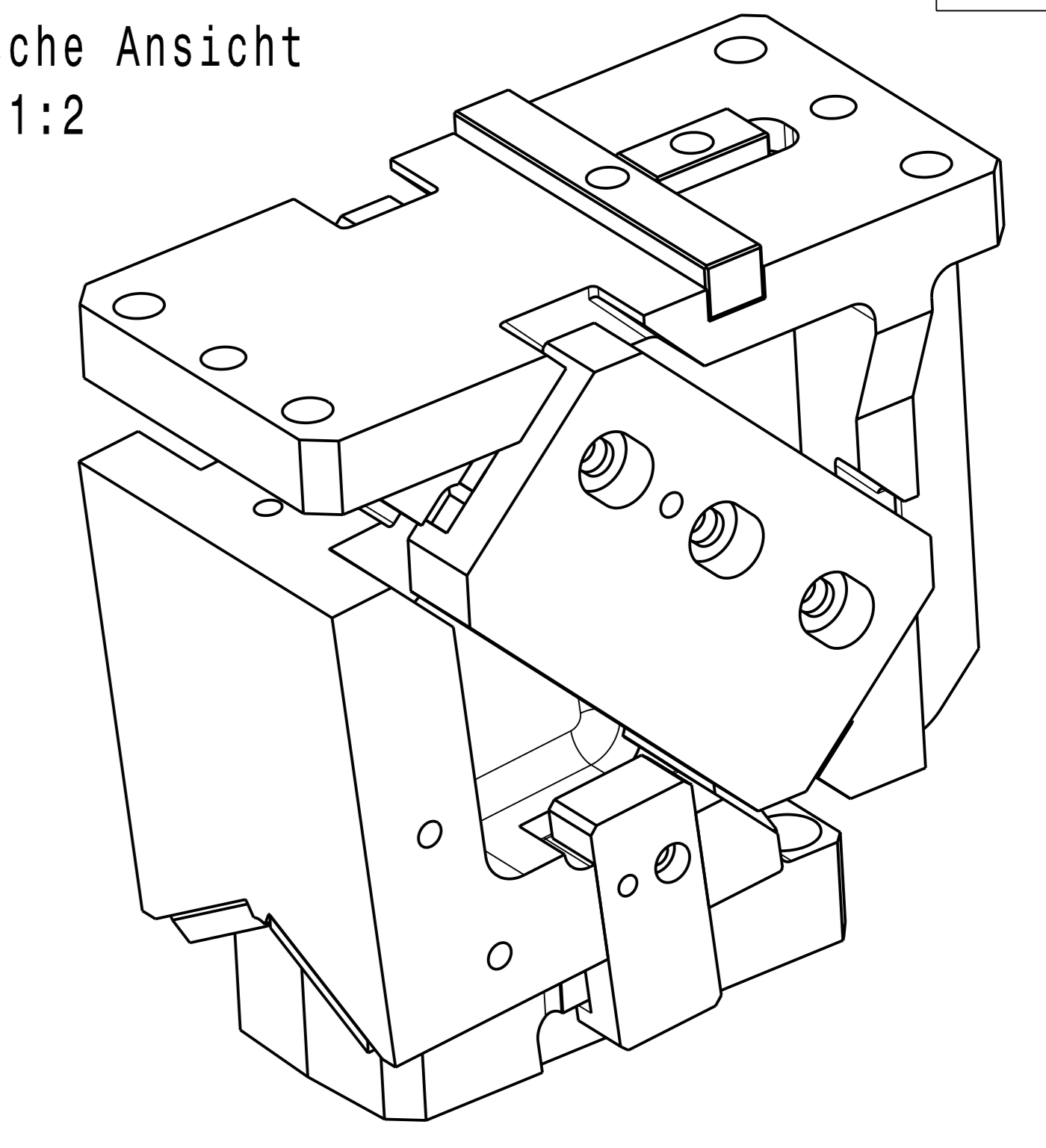
Schnitt D-D
Maßstab: 1:1



PLAN VIEW
CAM BASE



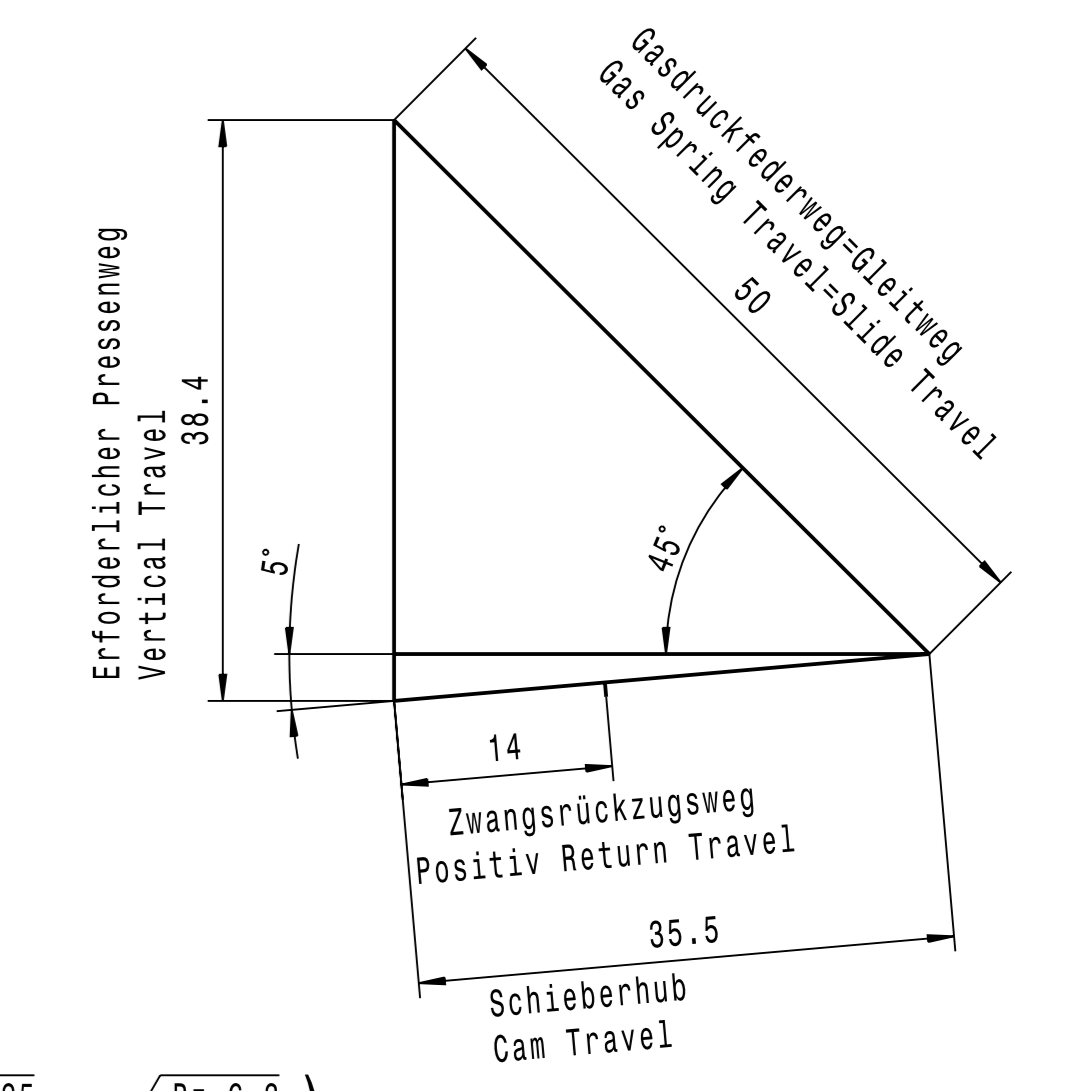
Isometrische Ansicht
Maßstab: 1:2



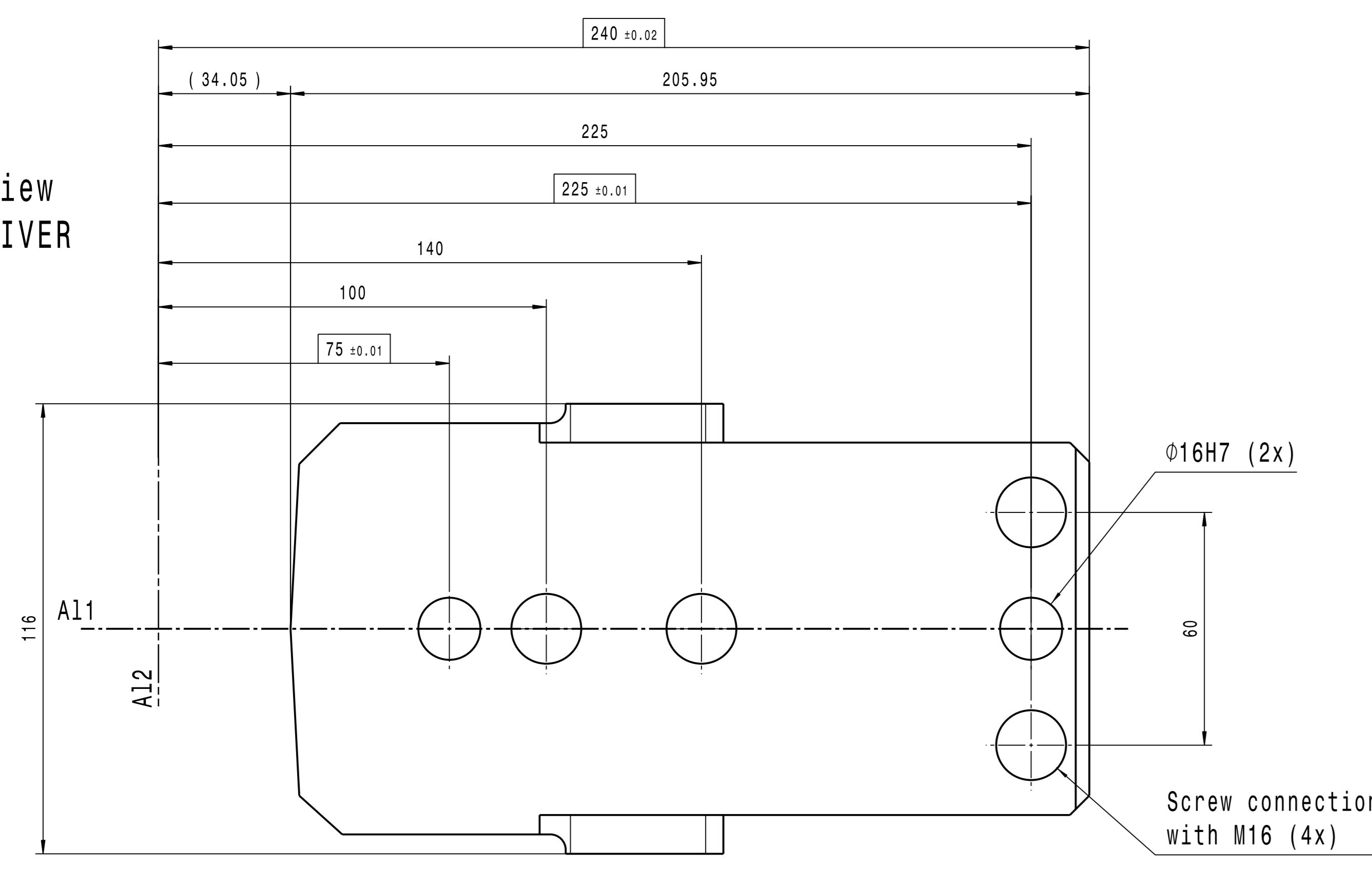
Fastening Screw Thread	Dimension	Diese Zeichnung ist geistiges Eigentum der voestalpine Gießerei Linz GmbH. Eine Weitergabe an Dritte ohne unsere Zustimmung ist nicht erlaubt.
Fitting Key	2 x M 8 x 15	This drawing is intellectual property of voestalpine Gießerei Linz GmbH. A transfer to a third party without our agreement is not allowed.
Wear Plate - Cam Base	4 x M 8 x 15	
Wear Plate - Cam Slider	4 x M 8 x 15	
Slide Plate	8 x M12 x 18	
Positiv Return	2 x M 8 x 15	

Screw tolerance: +0,2
Locating pin tolerance: +0,01

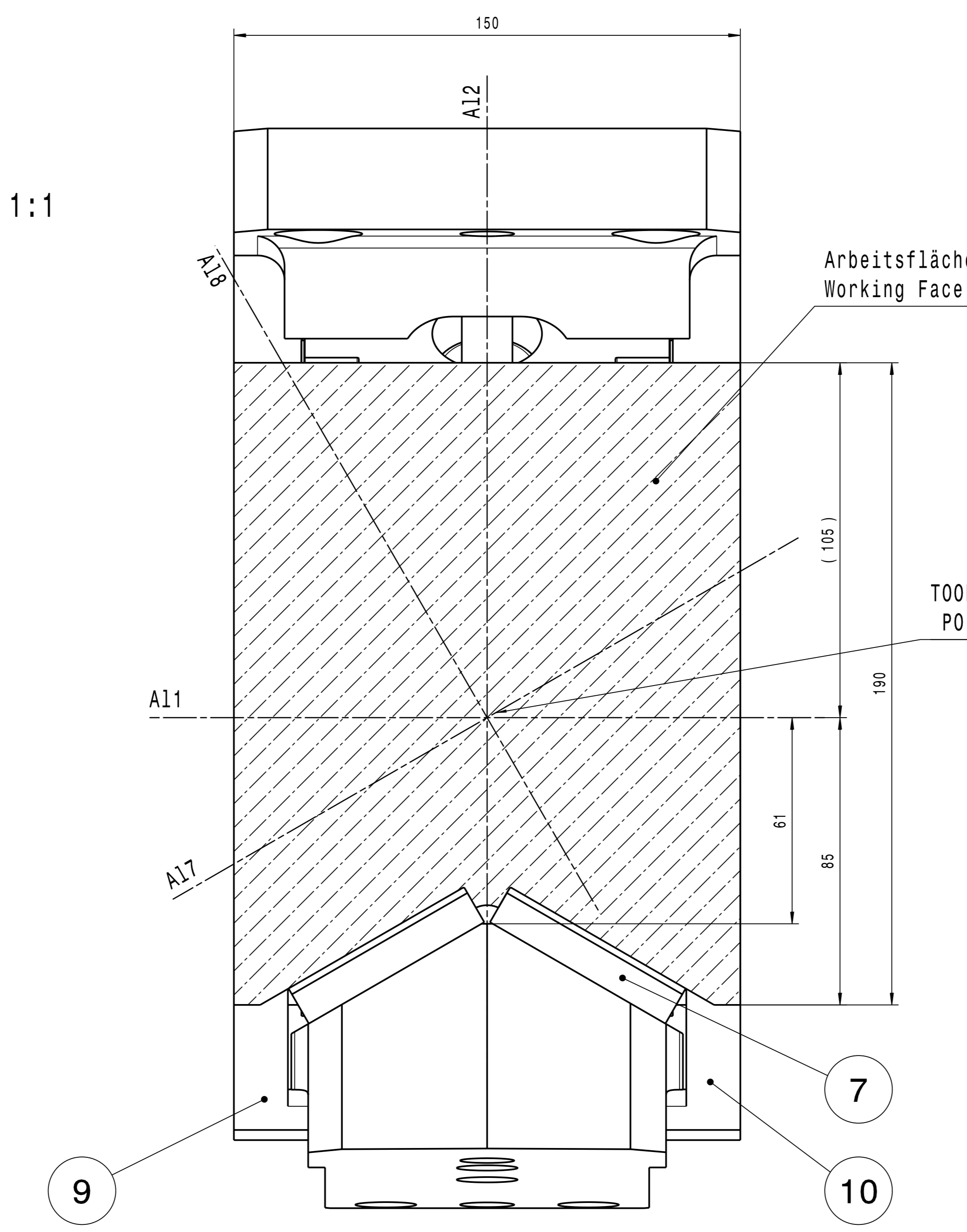
SCHIEBERDIAGRAMM
CAM DIAGRAM
Maßstab 2:1



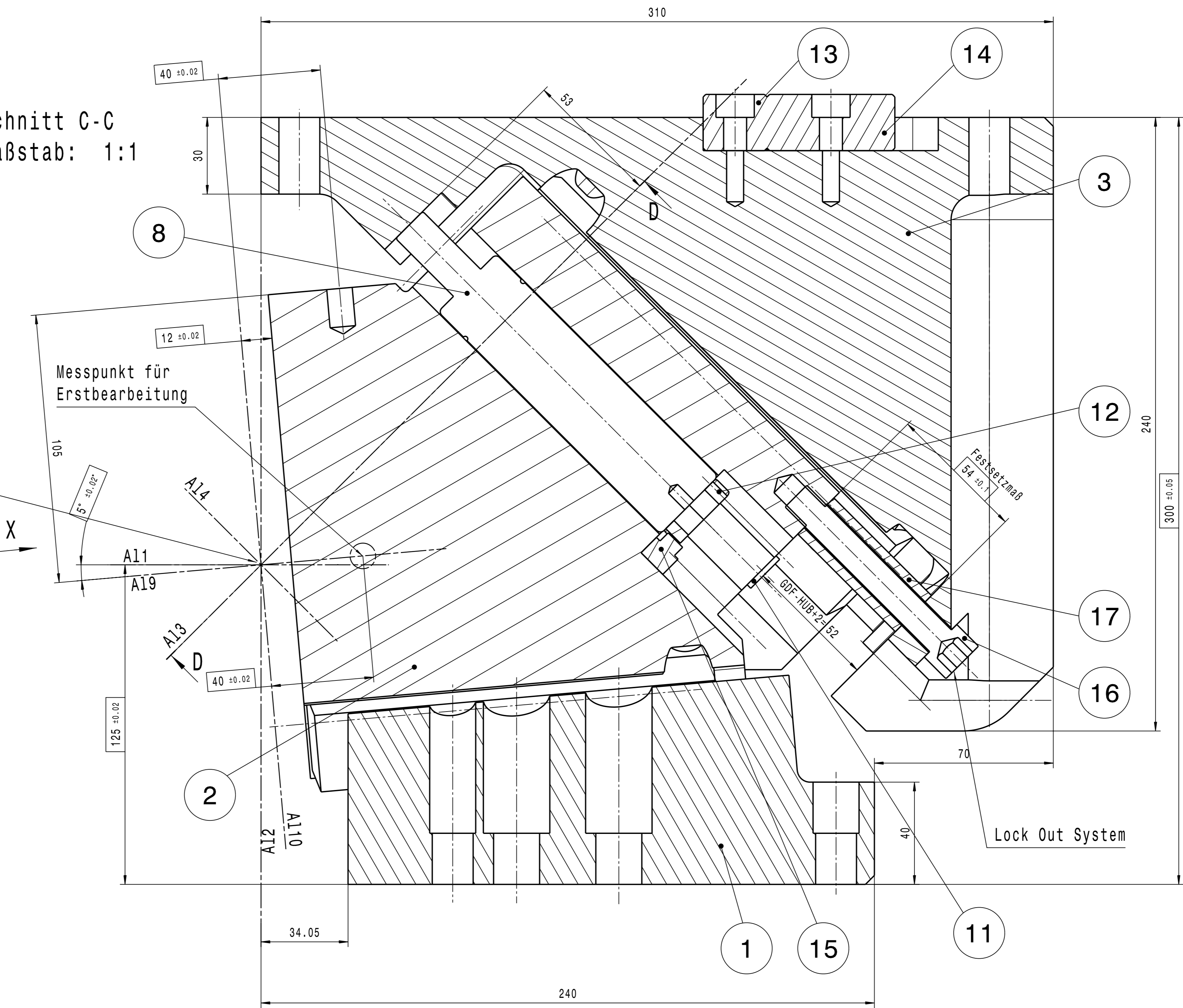
Plan View
CAM DRIVER



Ansicht X
Maßstab: 1:1



Schnitt C-C
Maßstab: 1:1



Technische Daten / Specification:
 Schieberweg / Travel of Cam: 35,5mm
 Arbeitsfläche / Working Face: 190x150mm
 Gasfederrückzugskraft / Stripper Force min.: 265daN
 oder
 Gasfederrückzugskraft / Stripper Force min.: 500daN

Component Parts: 23446					
Pos.-No.	Anzahl	Bezeichnung	Material	Hersteller	Id.-Nr.
1	1	Cam driver	0.7070	voestalpine	103186
2	1	Cam Slider	0.7070	voestalpine	103187
3	1	Cam Base	0.7070	voestalpine	103188
4	1	Side Plate (L)	NF 750/1A (115x200x35)	voestalpine	23267
5	1	Side Plate (R)	NF 750/1A (115x200x35)	voestalpine	23266
6	2	Wear Plate (A)	NF 750/1A (60x12x200)	voestalpine	18234
7	2	Wear Plate (B)	NF 750/1A (60x12x160)	voestalpine	18233
8	1	Gas Spring Ejector	C.250.080.SW.150 032 Hub 80 / eff 50	DAIDO	101570
9	1	Positiv Return(R)	1.7225 (45x95x25)	voestalpine	105477
10	1	Positiv Return(L)	1.7225 (45x95x25)	voestalpine	103224
11	2	Damping Element	PUR(016x25)	voestalpine	101512
12	1	Lock Plate	1.7225 (088x8)	voestalpine	105478
13	1	Fitting Key (A)	1.0503.07 (22x25x150)	voestalpine	23389
14	1	Fitting Key (B)	1.0503.07 (22x25x50)	voestalpine	23387
15	1	Safety Plate	1.7225 (13x26x12)	voestalpine	105738
16	1	Lock Out Screw	DIN 912 M12x80	voestalpine	23789
17	1	Lock Out Tube	1.7225 (020x3.5x54)	voestalpine	23792
18	-	-	-	-	-
19	-	-	-	-	-
20	-	-	-	-	-
21	-	-	-	-	-
22	-	-	-	-	-

Date	Name	Gezeichnet	Geprüft	Technische Zeichnung	Gezeichnet
07					
06					
05					
04					
03					
02					
01					

voestalpine
Gießerei Linz GmbH

Scale: 1:1

Drawing-Number: 23446

Index-No.: 15

Zu: KS-OT 0150 05_IND 15_23446_HUB 35,5_2019_02_27_SCHWER